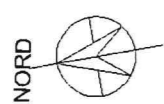
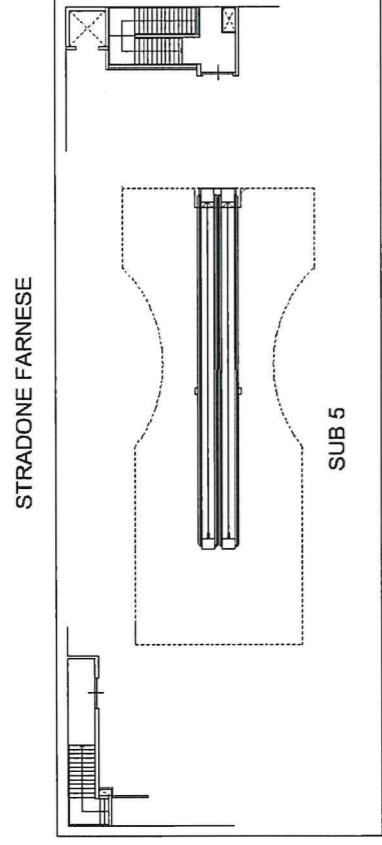
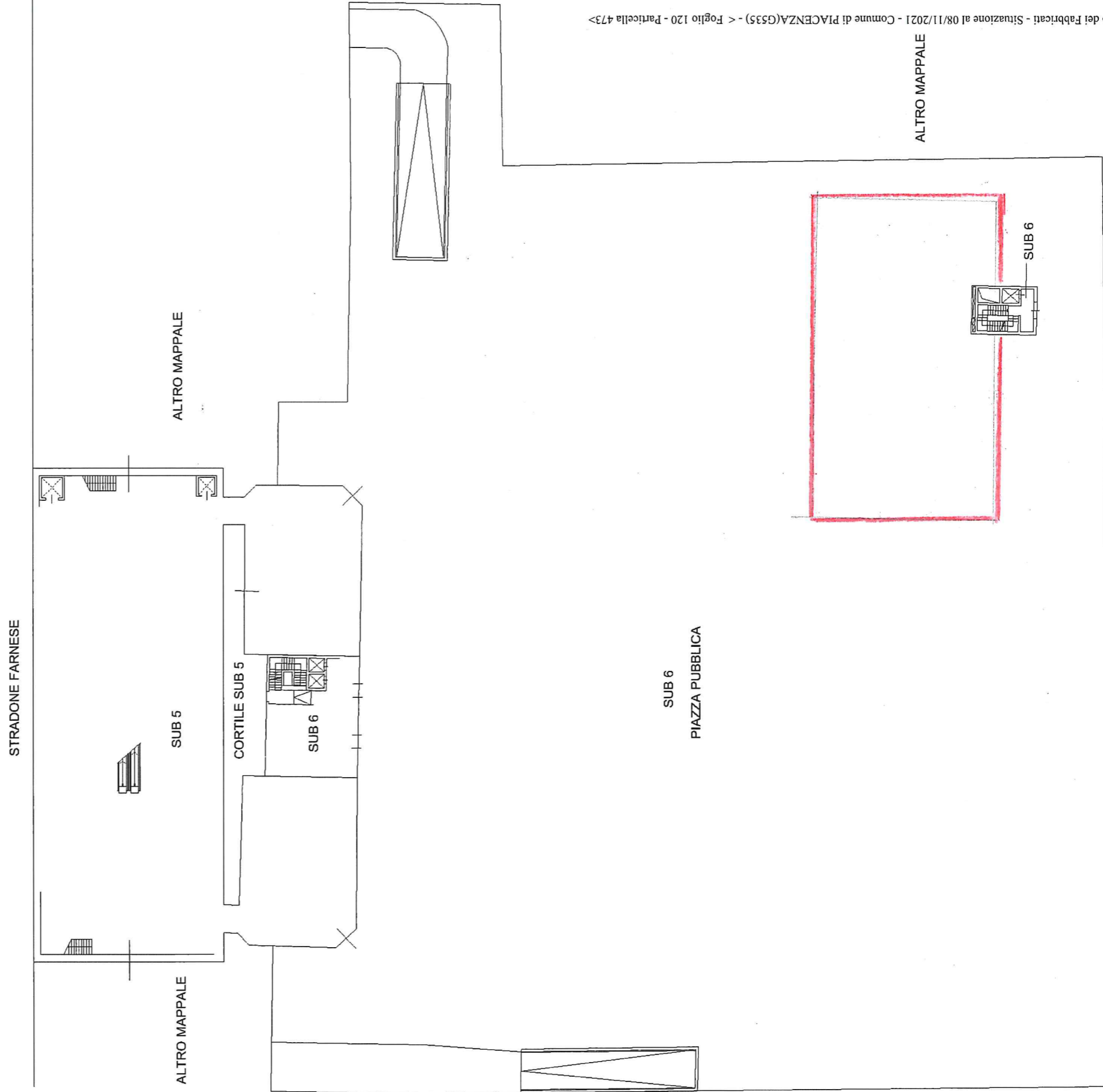


SCHEDA TIPO MAPPALE 1/3

PIANO PRIMO



PIANO TERRA



Catasto dei Fabbricati - Situazione al 08/11/2021 - Comune di PIACENZA(G535) - < Foglio 120 - Particella 473 >

ELABORATO PLANIMETRICO Compilato da: Teodoro Rosalba Iscritto all'albo: Architetti Prov. Cremona N. 301		Comune di Piacenza Sezione: Foglio: 120 Particella: 473	Tipo Mappale n. del del Scala 1 : 500
CATASTO FABBRICATI Agenzia delle Entrate Ufficio provinciale di Piacenza		Dimostrazione grafica dei subalterni	
Protocollo n. PC0051417 del 24/07/2015		Data: 08/11/2021 - n. T229172 - Richiedente: Telematico Totale schede: 3 - Formato di acquisizione: A3(297x420) - Formato stampa richiesto: A3(297x420) - Fattore di scala: non applicabile Ultima planimetria in atti	